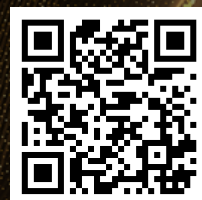




世界特許の印刷物

AIUTO CO.,LTD



<https://www.aiuto2007.com/business-card>

PAPER ADVERTISING



1面から4面へと開き、
またまた1面に戻り繰り返して開いていくため「何か癖になりそう」「やめられないな」「何これ!」
というコメントを残す方々が激増中です。
米国のみならず日本そして世界中の国々で活躍している、その名はフラッパーです。



1枚のカードから
次々にメッセージが飛び出していく
「ちょっと驚く」不思議なカードです。

販売促進製品 01
Sales Promotion

Product 01

フラッパー

アイデア次第でさまざまなエリアで活躍中です。

活用事例

- イベント告知
EVENT
- ダイレクトメール
DM
- キャンペーン告知
Campaign
- グリーティングカード
Greeting card
- 会社案内
Corporate profile
- 製品案内
Product guide
- 雑誌綴込み付録
Magazine appendix
- ノベルティー
Novelty
- 名刺
Business card

タイプ&基本サイズ

タイプ Type (下記は基本サイズです。オリジナルサイズにも加工可能です。)

| タイプ | Wide | High |
|-------|-------|-------|
| ① 正方形 | 80mm | 80mm |
| ② | 100mm | 100mm |
| ③ | 120mm | 120mm |
| ④ | 147mm | 147mm |
| ⑤ | 180mm | 180mm |
| ⑥ | 148mm | 100mm |
| ⑦ | 210mm | 100mm |
| ⑧ | 210mm | 148mm |
| ⑨ | 257mm | 182mm |
| ⑩ | 297mm | 210mm |
| ⑪ | 55mm | 91mm |

基本仕様

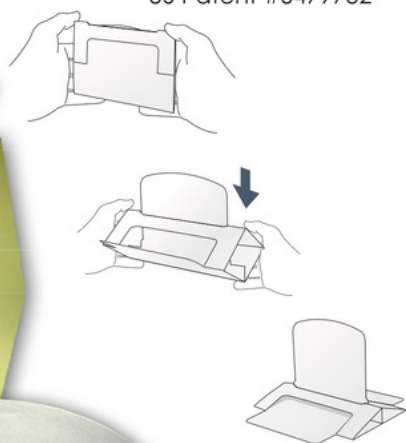
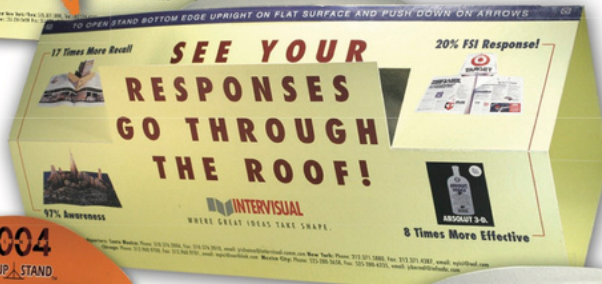
- 両面4色
オフセット印刷
+ニス
- サンカード
260g/㎡
- デザインデータご入稿後
約2週間
(数量により前後いたします。)

※その他仕様は、
ご相談ください。



PAPER ADVERTISING

POP-UP STAND™
US Patent #5479732



カードの両サイド上部を押し下げると、真ん中よりもう1枚のカードが飛び出しメッセージを勢いよく伝えるカードです。両サイドからも羽が広がりより豊富なメッセージを盛り込むことができます。一度立てればずっとそばに置きときたくなる、そんな楽しいカードです。

カードの両サイド上部を押し下げると、真ん中よりもう1枚のカードが飛び出しメッセージを勢いよく伝える「あっ!と驚く」カードです。

販売促進製品 02 Product 02 ポップアップスタンド

Sales Promotion

アイデア次第でさまざまなエリアで活躍中です。

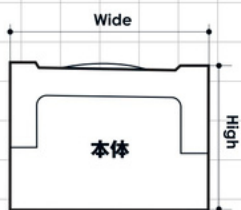
活用事例

- イベント告知
EVENT
- ダイレクトメール
DM
- キャンペーン告知
Campaign
- グリーティングカード
Greeting card
- 会社案内
Corporate profile
- 製品案内
Product guide
- 雑誌綴込み付録
Magazine appendix
- ノベルティー
Novelty
- カレンダー
Calendar

タイプ&基本サイズ

タイプ Type

(下記は基本サイズです。オリジナルサイズにも加工可能です。)



カード付きタイプ



- 01 本体 Wide: 140mmxHigh: 97mm
カード Wide: 80mmxHigh: 65mm
- 02 本体 Wide: 144mmxHigh: 112mm
カード Wide: 94mmxHigh: 87mm
- 03 本体 Wide: 165mmxHigh: 129mm
カード Wide: 80mmxHigh: 65mm

基本仕様

- 両面4色
オフセット印刷
+ニス
- サンカード
260g/㎡
- デザインデータご入稿後
約2週間
(数量により前後いたします。)

※その他仕様は、ご相談ください。



PAPER ADVERTISING



カードのはしっこを引っばると中央部分がピョコッと飛び出しメッセージと共に立体的視覚イメージを強く訴える、これまた楽しいカードです。見た瞬間ニヤッと笑みを浮かべ「何これ!」「よく考えるよな」と感動してもらえる方々が激増する事間違えなしです。



カードを引くと、
メッセージが飛び出してくる
立体的なカードです。

販売促進製品 03 Product 03 スライドカード Sales Promotion

アイデア次第でさまざまなエリアで活躍中です。

活用事例

- イベント告知
EVENT
- ダイレクトメール
DM
- キャンペーン告知
Campaign
- グリーティングカード
Greeting card
- 製品案内
Product guide
- 雑誌綴込み付録
Magazine appendix
- ノベルティー
Novelty

タイプ&基本サイズ

タイプ Type (下記は基本サイズです。オリジナルサイズにも加工可能です。)

- 01 Wide: 55mmxHigh: 91mm
- 02 Wide: 100mmxHigh: 133mm
- 03 Wide: 105mmxHigh: 157mm
- 04 Wide: 100mmxHigh: 210mm
- 05 Wide: 133mmxHigh: 100mm

基本仕様

- 両面 4 色
オフセット印刷
+ ニス
- サンカード
260g/m²
- デザインデータご入稿後
約 2 週間
(数量により前後いたします。)

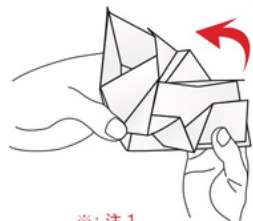
※その他仕様は、
ご相談ください。



PAPER ADVERTISING



実用新案登録 第3073982号



※:注1

2つ折のカードを開くと中面から、より大きな紙面が規則正しい折り目に沿って広がってくる「とっても便利」カードです。もとに戻すとこれまた折り目に沿って大きな紙面がコンパクトに収まってしまいます。折畳む必要がなく気がつく「開いたり綴じたり」を何度となく繰り返し返している自分に気づく人が激増中です。

2つ折のカードを開くと中面から、より大きな紙面が規則正しい折り目に沿って広がってくる

フォールディングマップ

販売促進製品 04
Sales Promotion

Product 04

アイデア次第でさまざまなエリアで活躍中です。

● 活用事例

- イベント告知
EVENT
- ダイレクトメール
DM
- キャンペーン告知
Campaign
- グリーティングカード
Greeting card
- 製品案内
Product guide
- 雑誌綴込み
Magazine appendix
- ノベルティー
Novelty
- 会社案内
Corporate profile

● タイプ&基本サイズ

カバータイプ Type (下記は基本サイズです。オリジナルサイズにも加工可能です。)

2つ折り

3つ折り

Wide High

カバー

Wide High

中面

Wide High

- 01 カバー仕上りサイズ
Wide:135mmxHigh: 90mm
中面 Wide:252mmxHigh:190mm
- 02 カバー仕上りサイズ
Wide: 91mmxHigh: 55mm
中面 Wide:172mmxHigh:105mm
- 03 カバー仕上りサイズ
Wide:150mmxHigh:100mm
中面 Wide:288mmxHigh:210mm

● 基本仕様

- 4色
オフセット印刷
オプション：中面裏印刷
※上図注1参照
- カバー：NEW DV
310g/㎡
中面：上質
104.7g/㎡
- デザインデータご入稿後
約2週間
(数量により前後いたします。)

※その他仕様は、
ご相談ください。

PAPER ADVERTISING



カードの両端を引くと、中央から新たな紙面が出てきます。商品の内容物や構成を表現したり、伸びたり縮んだりというビジュアル表現でも多数使われております。アイデア次第で効果のあるプロモーションを行えます。



カードの両端をひっぱると中央より新たなイメージが出てくるカードです。

販売促進製品 05 Sales Promotion Product 05 オープンカード

アイデア次第でさまざまなエリアで活躍中です。

活用事例

- イベント告知
EVENT
- ダイレクトメール
DM
- キャンペーン告知
Campaign
- グリーティングカード
Greeting card
- 会社案内
Corporate profile
- 製品案内
Product guide
- 雑誌綴込み付録
Magazine appendix
- ノベルティー
Novelty

タイプ&基本サイズ

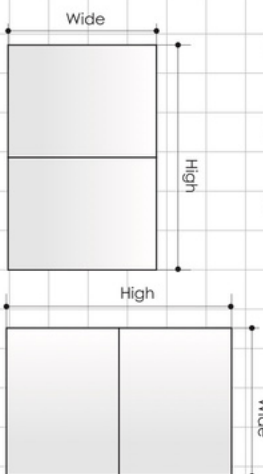
(下記は基本サイズです。オリジナルサイズにも加工可能です。)

- 01 Wide: 93mmxHigh:134mm
- 02 Wide: 95mmxHigh:210mm
- 03 Wide:100mmxHigh:150mm

基本仕様

- 両面 4色
オフセット印刷
+ ニス
- サンカード
310g/㎡
- デザインデータご入稿後
約 2 週間
(数量により前後いたします。)

タイプ Type



※その他仕様は、
ご相談ください。

PAPER ADVERTISING

5角形の12枚のカードを組み立てると12面体。5角形と6角形を組み合わせると32面体の立体が出来上がります。カレンダー、パズルetc...で活躍中です。



裏面 カレンダー

5角形と6角形のパーツを組み立てると立体的な球体が出来上がるポップなアイテムです。



販売促進製品 06 Sales Promotion Product 06 クリッパー

アイデア次第でさまざまなエリアで活躍中です。

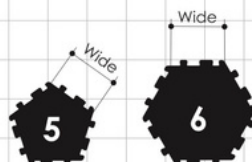
活用事例

- イベント告知
EVENT
- ダイレクトメール
DM
- キャンペーン告知
Campaign
- カレンダー
calendar
- 会社案内
Corporate profile
- 製品案内
Product guide
- 雑誌綴込み付録
Magazine appendix
- ノベルティー
Novelty

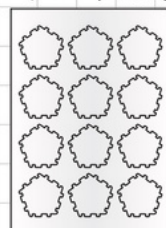
タイプ&基本サイズ

タイプ Type (下記は基本サイズです。オリジナルサイズにも加工可能です。)

- 01 5角形
Wide:33mm
Wide:45mm
- 6角形
Wide:33mm



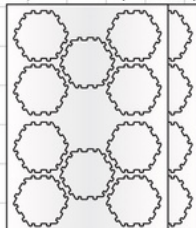
5角形
12pieces(12面体)



シートサイズ
33mm(210mmX297mm)
45mm(257mmX364mm)

シート納品

6角形
10pieces x 2(20面体)



シートサイズ
33mm(210mmX297mm)

基本仕様

両面4色
オフセット印刷
+ニス

サンカード
260g/㎡

デザインデータご入稿後
約2週間

(数量により前後いたします。)

※その他仕様は、
ご相談ください。

PAPER ADVERTISING



一見2つ折の普通のカタログですが、開くと中面に小窓(ウインドウ)が6個あります。最初は小さなツナギが付いていますので開きませんが、めくっていくと6個の小窓ひとつひとつからメッセージが表れます。

1枚の紙に 数種類の窓

一見単純なツールですが、その効果は大。

Product 07 ウインドウ

販売促進製品 07
Sales Promotion

アイデア次第でさまざまなエリアで活躍中です。

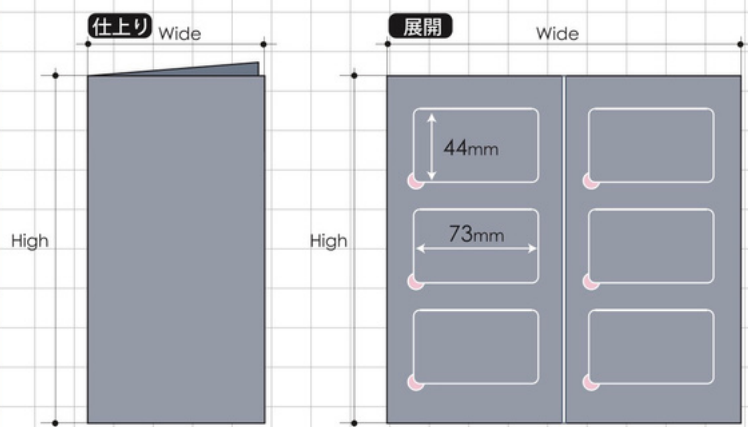
活用事例

- イベント告知
EVENT
- ダイレクトメール
DM
- キャンペーン告知
Campaign
- カレンダー
calendar
- 会社案内
Corporate profile
- 製品案内
Product guide
- ノベルティー
Novelty

タイプ&基本サイズ

タイプ Type (下記は基本サイズです。オリジナルサイズにも加工可能です。)

01 仕上り : Wide:110mmxHigh:200mm
展開 : Wide:220mmxHigh:200mm



基本仕様

- 両面4色
オフセット印刷
+ニス
- サンカード
190g/m²
- デザインデータご入稿後
約2週間
(数量により前後いたします。)

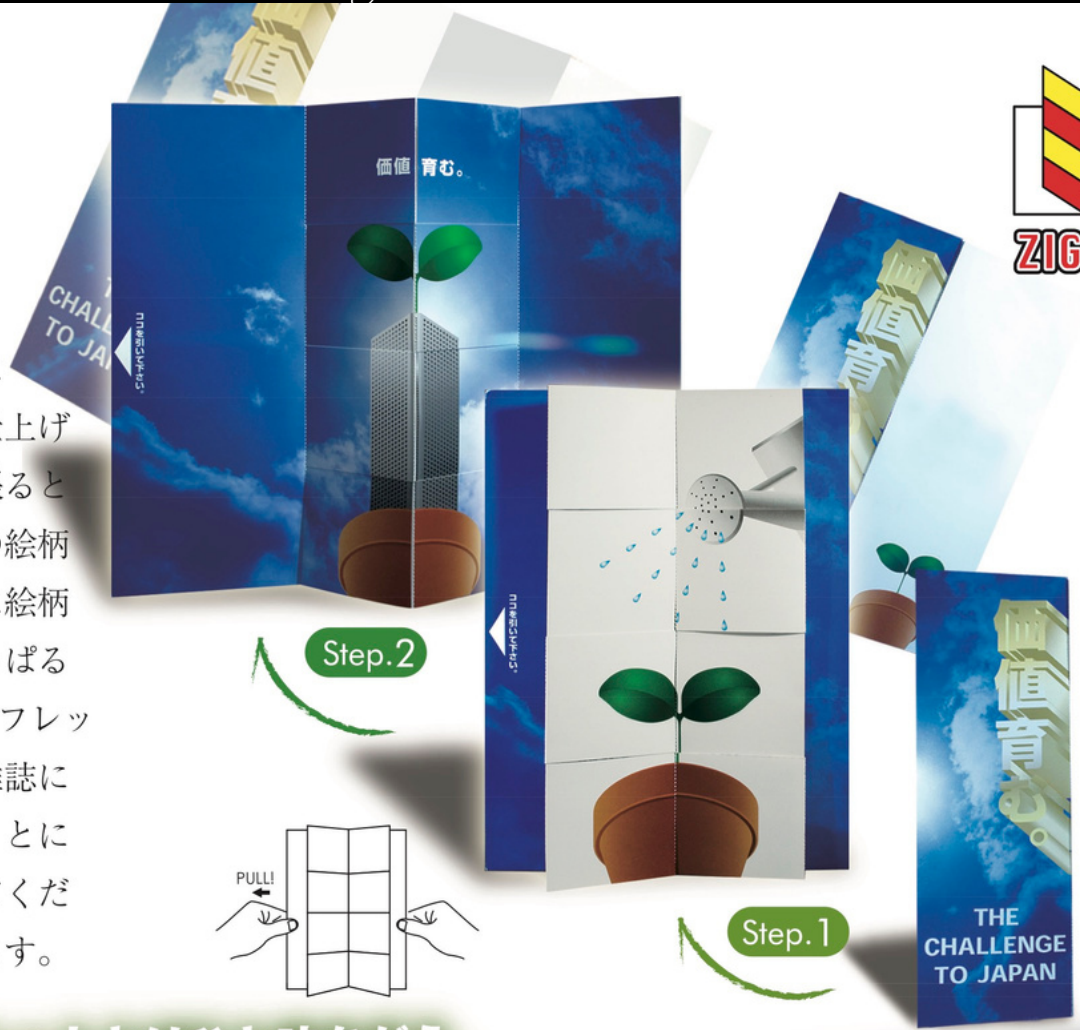
※その他仕様は、ご相談ください。



PAPER ADVERTISING



規則正しい切り込みに短冊型の紙を2枚交互に差込んで1枚の紙面に仕上げます。その両端を引っ張ると短冊が回転して反対側の絵柄が表れてきます。瞬時に絵柄が変わるので初めて引っ張る人は必ず驚きます。パンフレットとしてだけでなく雑誌に綴じ込む事も可能です。とにかく一度引っ張ってみてください。驚きが理解できます。



飛び出すパンフレットとはひと味が違う。

販売促進製品 08 Product 08 ジグポップ

アイデア次第でさまざまなエリアで活躍中です。

活用事例

- イベント告知 (EVENT)
- ダイレクトメール (DM)
- キャンペーン告知 (Campaign)
- カレンダー (calendar)
- 会社案内 (Corporate profile)
- 製品案内 (Product guide)
- 雑誌綴込み付録 (Magazine appendix)
- ノベルティー (Novelty)

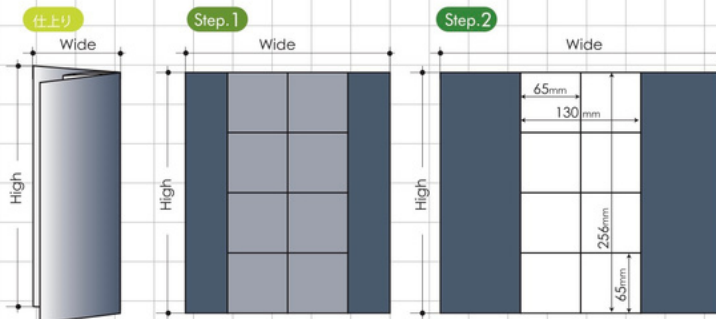
タイプ&基本サイズ

タイプ Type (下記は基本サイズです。オリジナルサイズにも加工可能です。)

- 仕上り Wide: 95mmx256mm
- Step.1 Wide: 182mmx256mm (B5)
- Step.2 Wide: 312mmx256mm

基本仕様

- 両面4色 オフセット印刷
- コート紙 157g/m²
- デザインデータご入稿後 約2週間 (数量により前後いたします。)



※その他仕様は、ご相談ください。

PAPER ADVERTISING



2つ折のケースを開くと内側からもう1枚円形のPOPが飛び出します。最初は飛び出す絵本的な発想でしたが飛び出す円形の真中にCD/DVDの止め具を付けてみました。今ではCD/DVDケースとして使われるのがほとんどです。音楽、映画だけでなく会社案内として使っていた...という例もあります。



開くと、とびだす！
CD/DVDはもちろん。会社案内、メニューなど使い方は色々。

販売促進製品 09

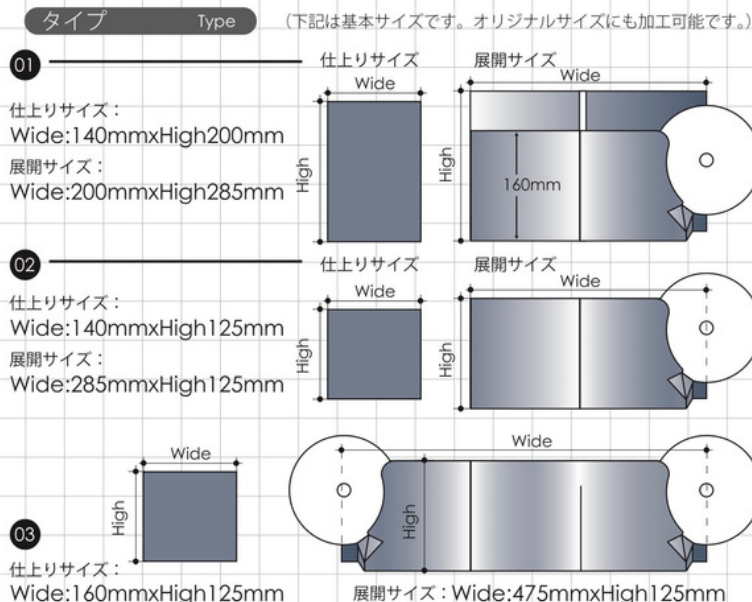
Product 09 スライドメディアケース

アイデア次第でさまざまなエリアで活躍中です。

活用事例

- CD&DVD ケース
CD&DVD CASE
- メニュー
MENU
- キャンペーン告知
Campaign
- イベント告知
EVENT
- 会社案内
Corporate profile
- 製品案内
Product guide
- 雑誌綴込み付録
Magazine appendix
- ノベルティー
Novelty

タイプ&基本サイズ



基本仕様

- 片面4色
オフセット印刷
+ニス
- NEW DV
310g/m²
- デザインデータご入稿後
約2週間
(数量により前後いたします。)

※その他仕様は、
ご相談ください。

PAPER ADVERTISING

六角形を基本に亀の甲羅のように配列された紙面を山折、谷折にしてコンパクトに折りたたんだリーフレットです。左右に引っぱると開き、元に戻すと勝手に折りたたまれます。構造上何面も作ることはできますが現在は7面と13面の2種類となります。



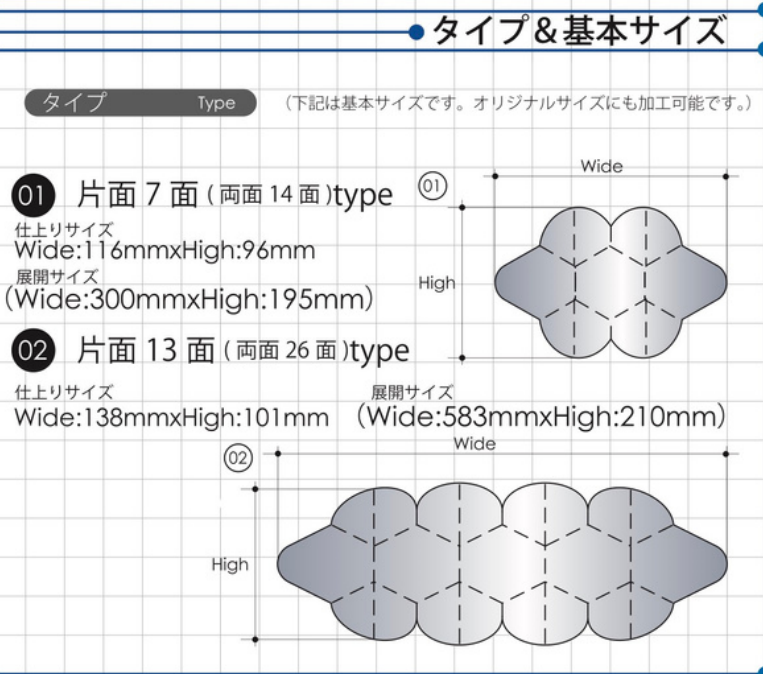
左右に開くだけで大きな紙面に。製品のカタログなど通常の商品に添付している印刷物もちょっと変わったツールが入っていると、商品の良さをもっと伝わるのではないのでしょうか？



販売促進製品 ⑩ Product 10 マルチリーフ

アイデア次第でさまざまなエリアで活躍中です。

- 活用事例
- イベント告知 EVENT
 - ダイレクトメール DM
 - キャンペーン告知 Campaign
 - カレンダー calendar
 - 会社案内 Corporate profile
 - 製品案内 Product guide
 - ノベルティー Novelty



- 基本仕様
- Print 両面4色 オフセット印刷
 - Paper コート紙 127.9g/㎡
 - Delivery デザインデータご入稿後 約2週間 (数量により前後いたします。)
- ※その他仕様は、ご相談ください。

紙の持つ構造と輪ゴムの伸び縮みする2つの特徴を最大限に活かした“跳ねて飛び出す”立体POPです。ケースを開いた瞬間、飛び出してくるPOPに目が釘付けになること間違いありません。絶対に逃がさないように・・・。



飛び出す立体POP

お伝えしたい情報をどこまでも飛んで行くように開発しました。

Product 11 バンドポップ

販売促進製品 11
Sales Promotion

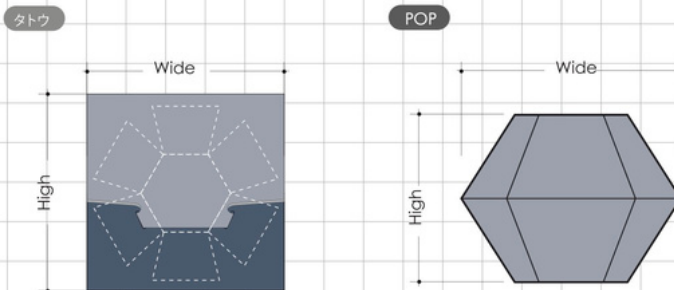
アイデア次第でさまざまなエリアで活躍中です。

● 活用事例

- イベント告知
EVENT
- ダイレクトメール
DM
- キャンペーン告知
Campaign
- カレンダー
calendar
- 会社案内
Corporate profile
- 製品案内
Product guide
- ノベルティー
Novelty

● タイプ&基本サイズ

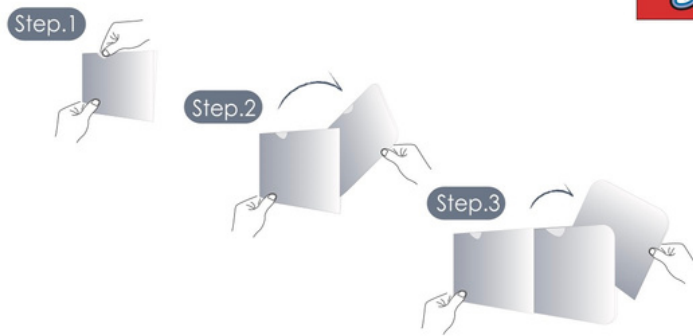
| タイプ | Type | (下記は基本サイズです。オリジナルサイズにも加工可能です。) |
|-----|------------|-------------------------------------------------------|
| 01 | タトウ POP | Wide: 125mm × High: 125mm Wide: 78mm × High: 60mm |
| 02 | タトウ POP | Wide: 160mm × High: 160mm Wide: 100mm × High: 75mm |



● 基本仕様

- 4色
オフセット印刷
- サンカード
260g/㎡
- デザインデータご入稿後
約2週間
(数量により前後いたします。)

※その他仕様は、
ご相談ください。



“サクッ”と内側から1枚のカードが飛び出し、更にその中からもう1枚が出現します。
このジャック・ナイフにより、伝えたい内容や情報の切れ味が格段に変わってくる事は間違いありません。くれぐれも“切れ過ぎ！”にご注意ください。



取り出す爽快感！

まるでキャンプで使う

折りたたみナイフをケースから取り出していく爽快感。

Product 12 ジャック・ナイフ

販売促進製品

12

Sales Promotion

アイデア次第でさまざまなエリアで活躍中です。

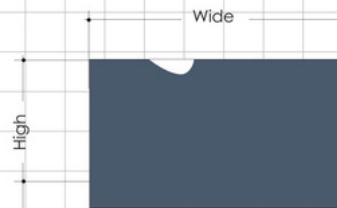
活用事例

- イベント告知
EVENT
- ダイレクトメール
DM
- キャンペーン告知
Campaign
- カレンダー
calendar
- 会社案内
Corporate profile
- 製品案内
Product guide
- ノベルティー
Novelty

タイプ&基本サイズ

タイプ Type (下記は基本サイズです。オリジナルサイズにも加工可能です。)

● 仕上がりサイズ
Wide:170mm×High:100mm



● 展開サイズ
Wide:340mm×High:100mm



基本仕様

4色
オフセット印刷

サンカード
190g/㎡

デザインデータご入稿後
約2週間

(数量により前後いたします。)

※その他仕様は、
ご相談ください。



世界特許の印刷物の詳細は下記をご覧ください。

<https://www.aiuto2007.com/business-card>



捨てられない・持ち歩いてもらえる
世界特許の印刷物
サンプルをご希望の場合は
お気軽のお申し出ください。